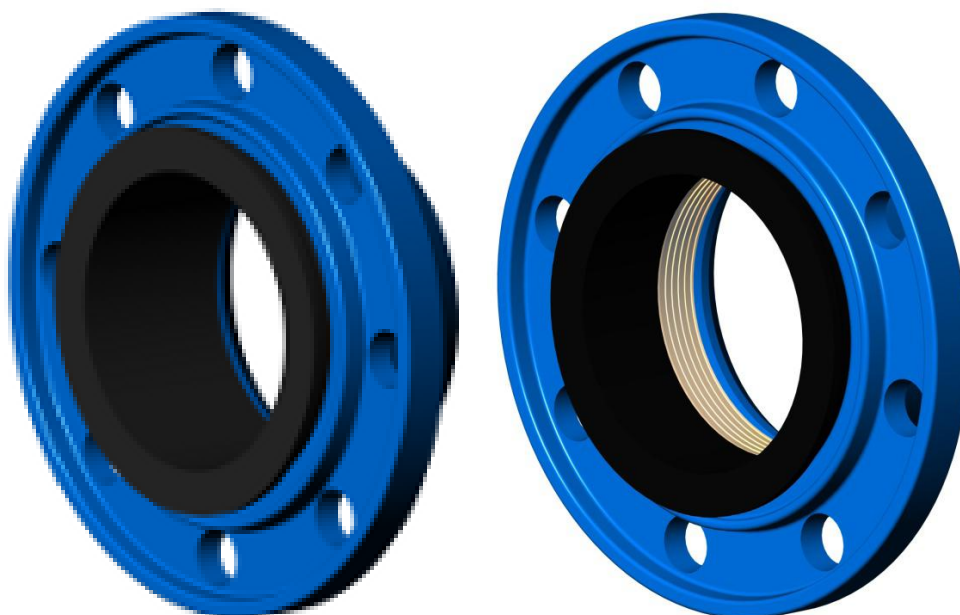




Fucoli Somepal
FUNDIÇÃO DE FERRO, S.A.

DESDE
SINCE 1946

MANUAL DE OPERAÇÕES



FLANGES DE ADAPTAÇÃO



Sede: **Filial:**

Apartado 467 - Coselhas Apartado 4 - Rua de Aveiro, 50
3001-906 Coimbra 3050-903 Pampilhosa
PORTUGAL PORTUGAL
Telef. +351239490100 Telef. +351231947000
Fax. +351239490199 Fax. +351231949292

MO 26
Edição 02
Março/2012

CONTEUDO:

1. DESCRIÇÃO

2. MANUSEAMENTO

2.1 Flange de Adaptação com ANEL DE TENSÃO

2.2 Flange de Adaptação para PVC

2.3 Flange de Adaptação para FFD

3. IDENTIFICAÇÃO DE POTENCIAIS RISCOS

4. MANUTENÇÃO

1. DESCRIÇÃO

As flanges de adaptação Modelo “FUCOLI-SOMEPAL” são produzidos em FERRO FUNDIDO DÚCTIL EN GJS 500 e vedantes em elastômero EPDM ou NBR de acordo com a solicitação do cliente, com marcação CE segundo a norma EN 681.

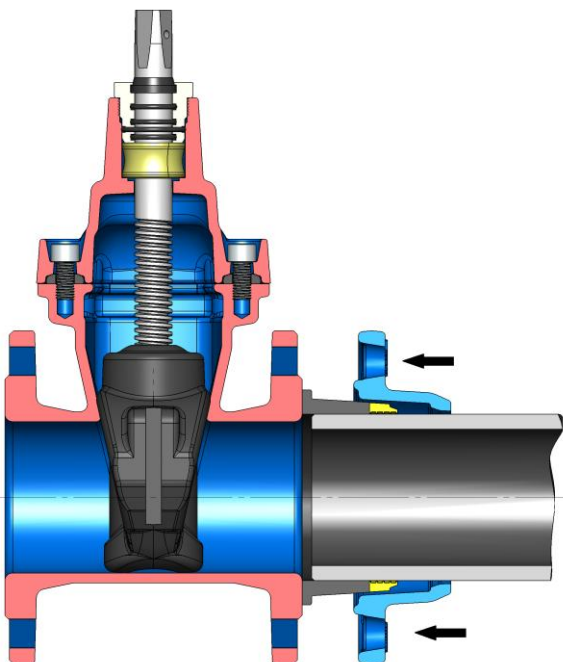
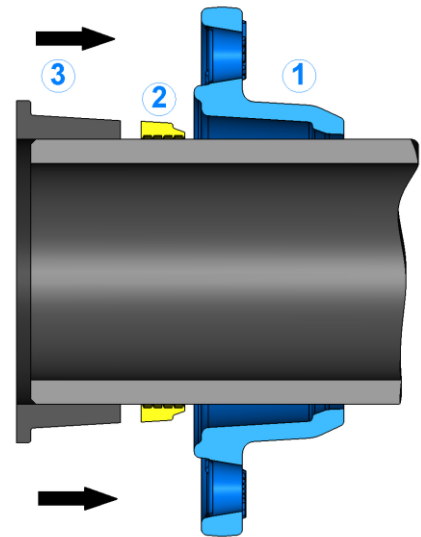
Estão associados a este manual, as flanges de adaptação das folhas técnicas 09.100 e 11.2600 (para PVC), 09.200; 09.201 e 11.2700 (com anel de tensão) e 11.2700; 09.300 (para tubo FFD) do Catálogo Técnico em vigor.

2. MANUSEAMENTO

2.1 Flange de Adaptação com ANEL DE TENSÃO

Ordem de aplicação da flange no tubo:

- 1 - Flange de Adaptação
- 2 - Anel de Tensão
- 3 - Vedante



Ordem de montagem:

- 1 - A montagem do vedante deve exceder a extremidade do tubo +/- 10 mm
- 2 - Anel de Tensão
- 3 - Flange de Adaptação

Parafusos e binários de aperto (Flange da Adaptação com anel de tensão)

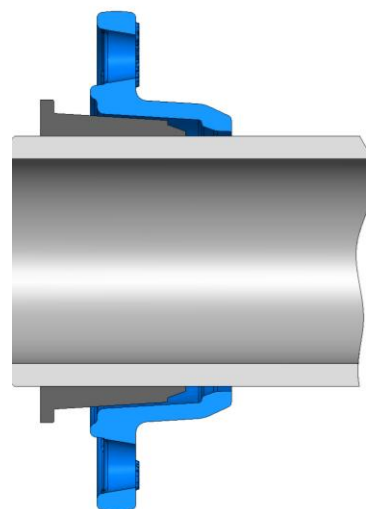
DN	TUBO DIÂMETRO – OD	PARAFUSO		
		PN 10	PN 16	PN 25
50	63	M16		M16
60/65	63			
60/65	75			
80	90			
100	90			
100	110			
125	125			M20
125	140			
150	160			
200	200			
200	225	M20	M24	M27
250	250			
250	280			
300	315	M24	M27	M33
400	400			
500	500			

PARAFUSO	BINÁRIO DE APERTO (Nm)
M16	50
M20	80
M24	180
M27	200
M30	250
M33	300

2.2 Flange de Adaptação para PVC

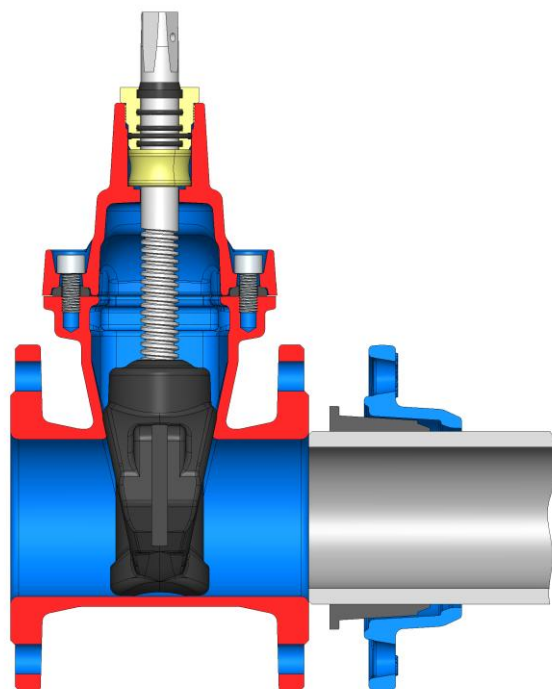
Ordem de aplicação da flange no tubo:

- 1 – Flange de Adaptação
- 2 – Vedante
- 3 – Tubo



Ordem de montagem

- 1 – Vedante (o vedante não deve exceder a extremidade do tubo)
- 2 – Flange de Adaptação



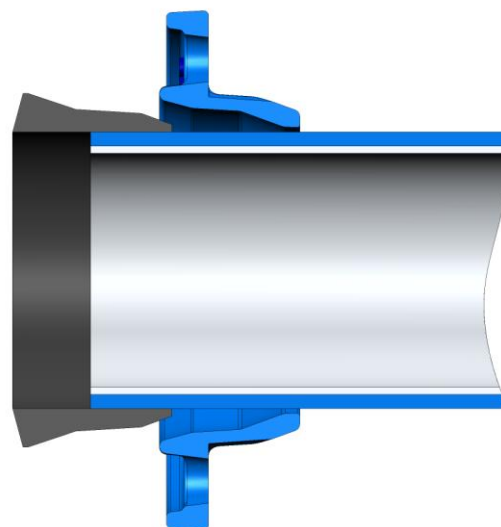
Parafusos e binários de aperto (Flange da Adaptação para PVC)

DN	PVC D ext.	PARAFUSO		BINÁRIO	
		PN 10	PN16	PN 10	PN16
50	63	M16		50Nm	
50/60/65	63				
60/65	63				
60/65	75				
80	90				
100	90				
100	110				
125	125	M20		80Nm	
125	140				
150	160				
200	200	M20		80Nm	
200	225				
250	250	M20	M24	80Nm	180Nm
250	280				
300	315	M24	-	180Nm	-
400	400				

1.3 Flange de Adaptação para FFD

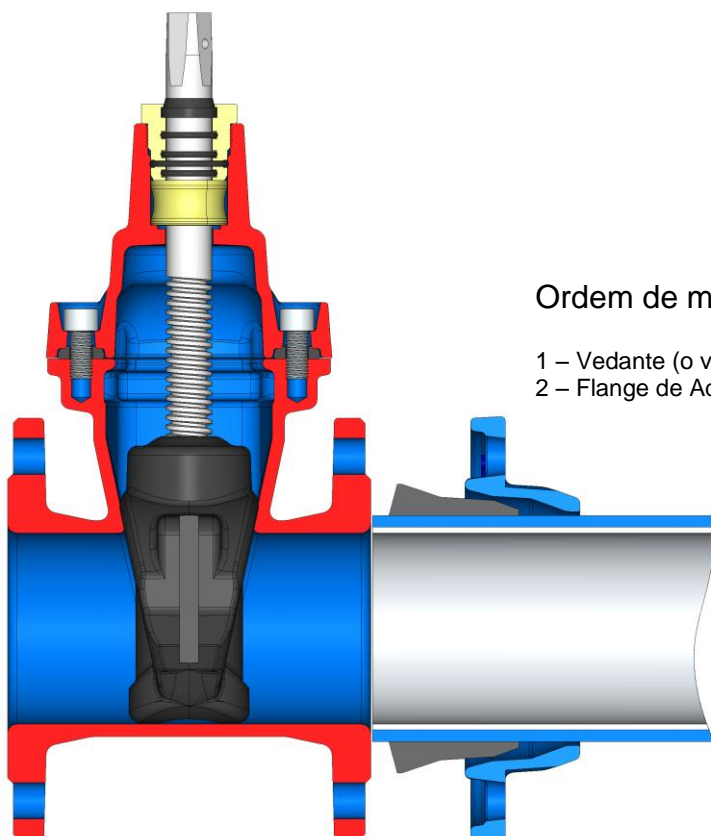
Ordem de aplicação da flange no tubo:

- 1 - Flange de Adaptação
- 2 - Vedante



Ordem de montagem

- 1 – Vedante (o vedante não deve exceder a extremidade do tubo)
- 2 – Flange de Adaptação



Parafusos e binários de aperto (Flange da Adaptação para tubo FFD)

DN	TUBO D ext.	PARAFUSO		BINÁRIO	
		PN 10	PN16	PN 10	PN16
50	66	M16		75Nm	
60/65	77				
65	82				
80	98				
100	118				
125	144				
150	170	M20		140Nm	
200	222				
250	274	M20	M24	140Nm	200Nm
300	326				
350	378				
400	429	M24	-	200Nm	-

3. IDENTIFICAÇÃO DE POTENCIAIS RISCOS

Ao longo do seu desenvolvimento não foram identificados potenciais riscos de utilização.

Na comercialização e assistência após venda, não estão associados ou constatados riscos de montagem e funcionamento.

4. MANUTENÇÃO

As flanges de adaptação, Modelo "FUCOLI-SOMEPAL", não requerem ações de manutenção.